

LOLINE HLL 332 & 415 NLL 332 & 415

FLOORMACHINE



Original Instructions

Warning! Read instructions before using the machine

Originalanleitung

Achtung! Vor Verwendung der Maschine bitte die Anleitung lesen

Notice originale

Attention ! Lisez la notice avant d'utiliser la machine

Originele instructies

Waarschuwing! Lees deze instructies voor u de machine gebruikt



Edgar Edmondson Pty Ltd

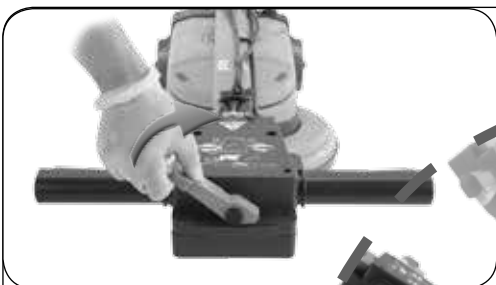
Head Office
PO Box 198
Marrickville
NSW 1475
AUSTRALIA

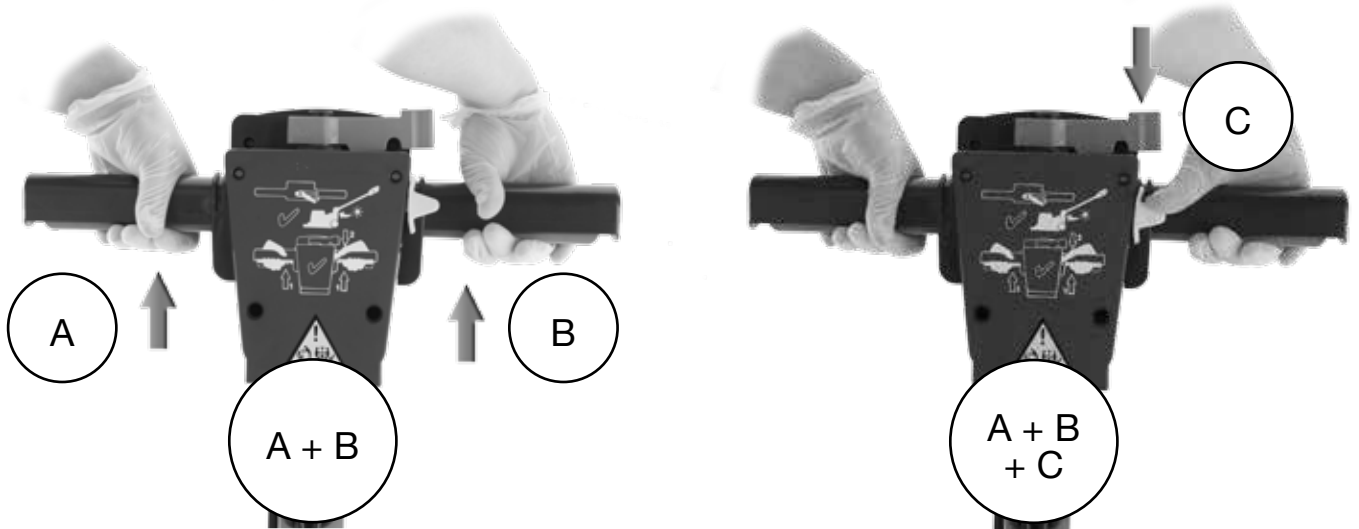
Delivery and Shipping Address
18 Garden St
Marrickville
NSW 2204
AUSTRALIA

Office Number: 1800 BUY MOP
Fax Number: +61 (0)2 9519 9223
E-Mail: orders@edmondson.net.au

ABN: 27 000 450 144

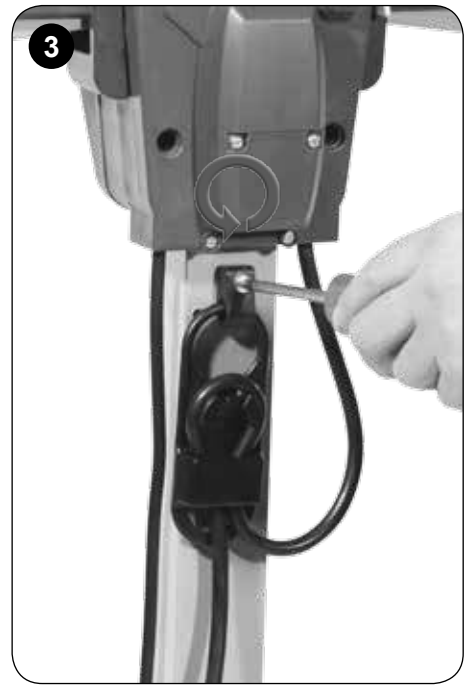
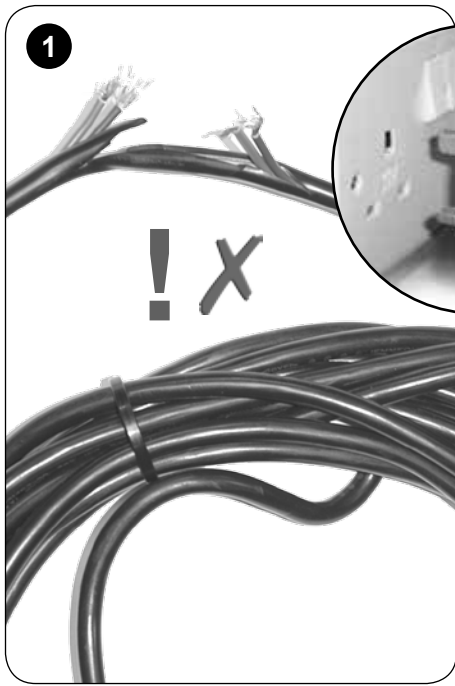


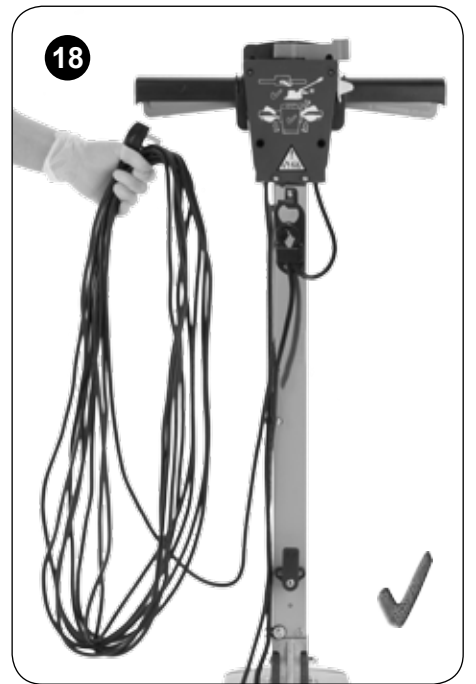
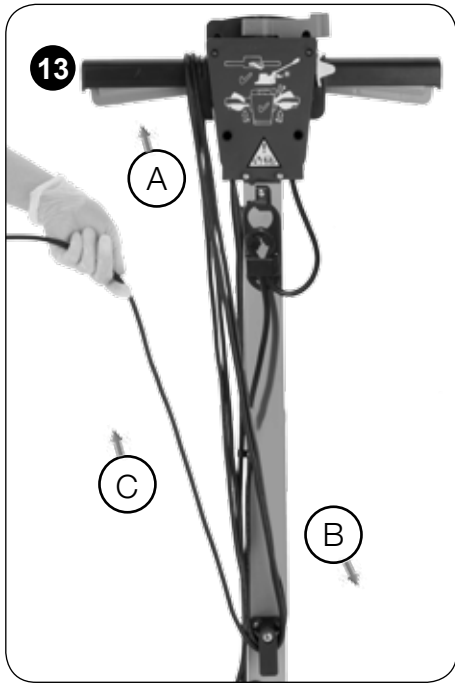




Auto - Stop

30 mins



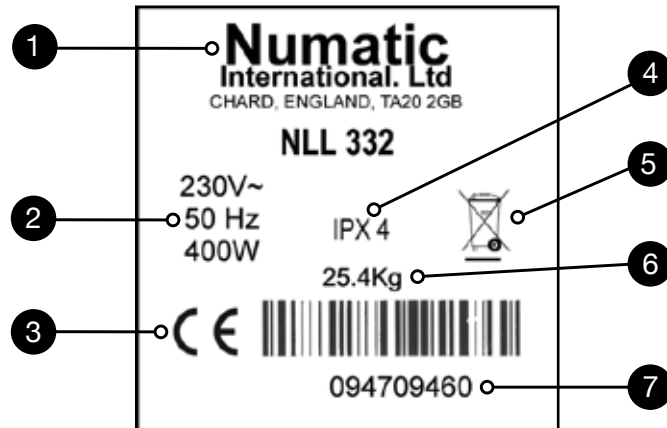


Optional extra (FMA - 606101) NLL Solution Tank



(UK) About the Machine

Rating Label	
1	Company Name & Address
2	Voltage Frequency
3	CE Mark
4	Ingress Protection Rating
5	WEEE Logo
6	Weight (ready to use)
7	Machine yr/wk Serial number



WEEE (Waste, Electrical and Electronic Equipment)

Floor Machine Accessories and packaging should be sorted for environmentally-friendly recycling. Only for EU countries.

Do not dispose of Floor Machine into household waste.

According to the European Directive 2002/96/EC on waste electrical electronic equipment and its incorporation into national law.

Floor Machines that are no longer suitable for use must be separated, collected and sent for recovery in an environmentally-friendly manner.



PPE (Personal protective equipment) that may be required for certain operations.

Ear Protection	Safety Footwear	Head Protection	Safety Gloves	
Dust / Allergens Protection	Eye Protection	Protective Clothing	Hi-Vis Jacket	
Caution Wet Floor Sign				

NOTE: A risk assessment should be conducted to determine which PPE should be worn.

Safety Critical Component:

Mains Lead
HO5W-F x 15M x 3 x 1.0 mm²

*In the event of a breakdown contact
your Numatic dealer or the
Numatic Technical
help line +44 (0)1460 269268*



ORIGINAL INSTRUCTIONS
READ MANUAL BEFORE USE

Information for Floor Machines



WARNING

Operators shall be adequately instructed on the use of this machine.

This machine shall be disconnected from its power source (Remove plug from socket outlet.) During cleaning or maintenance or in the event of an accident and when replacing parts or converting the machine to another function.

This machine is not suitable for picking up hazardous dust.

Do not allow supply cord to come into contact with the rotating brushes or pads

As with all electrical equipment care and attention must be exercised at all times during its use, in addition to ensuring that routine and preventive maintenance is carried out

Periodically in order to ensure its safe operation. Failure to carry out maintenance as necessary, including the replacement of parts to the correct standard could render the equipment unsafe and the manufacturer can accept no responsibility or liability in this respect.

When ordering spare parts always quote the model number / serial number specified on the rating plate.

This machine is for indoor use only.

The machine is not to be used or stored outdoors or in wet conditions.

Don't allow the machine to be used by inexperienced or unauthorised operators or without appropriate training.

Only use brushes provided with the appliance or those specified in the instruction manual.

The use of other brushes may impair safety.

A full range of brushes and accessories are available for this product.

Only use brushes or pads which are suitable for the correct operation of the machine for the specific task being performed.

It is essential that this equipment is correct assembled and operated in accordance with current safety regulations. When using the equipment always ensure that all necessary precautions are taken to guarantee the safety of the operator and any other persons who may be affected.

This machine is not suitable for picking-up hazardous dust.

Do not use on surfaces having a gradient exceeding that marked on the appliance.

The machine is not to be stored outdoors in wet conditions.

This machine is for indoor use only.

Read the instruction manual before using the appliance.

This product meets the requirements of IEC 60335-2-67



CAUTION

Read the instruction manual before using the appliance

NOTE:

This Product meets the requirements of BS EN 60335 - 2-67

This Machine is also suitable for commercial use, for example in hotels, schools, hospitals, factories, shops, rental businesses and offices for other the normal housekeeping purposes.

Care should be taken in the choice of chemicals, detergents and other liquids. Consult your supplier.

NOTES: This appliance is not intended for use by persons (including children) with reduced physical sensory or mental capabilities, or lack of experience and knowledge.



DO

- Ensure only competent persons unpack/ assemble the machine.
- Keep your machine clean.
- Keep your brushes in good condition.
- Replace any worn or damaged parts immediately.
- Daily examine the mains lead for damage, such as cracking or aging. If damaged is found, replace the lead before further use.
- Only replace the mains lead with the correct Numatic approved replacement part.
- Ensure that the work area is clear of obstructions and/ or people.
- Ensure that the working area is well illuminated.
- Pre - sweep the area to be cleaned.

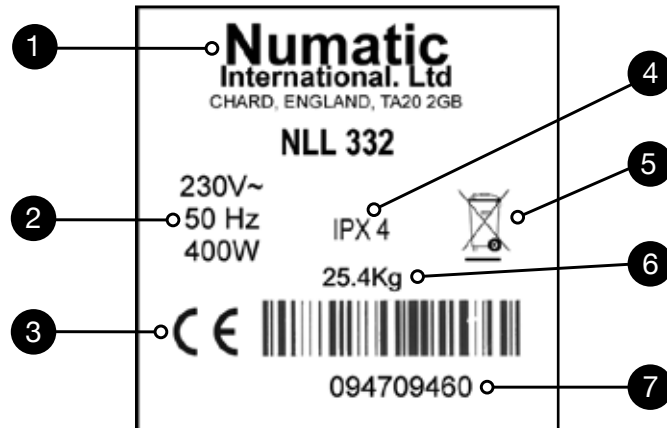


DON'T

- Use steam cleaners or pressure washers to clean the machine or use in the rain.
- attempt machine maintenance or cleaning unless the power plug has been removed from the supply outlet.
- Allow any inexperienced repairs. Contact your nearest service centre.
- Strain the mains lead or try to unplug by pulling on the mains lead.
- Leave the brush deck in the lowered position when not in use.
- Expect the machine to provide trouble free, reliable operation unless maintained correctly.
- Run the machine over any power cables during operation.
- Leave your machine standing on brush, pads or drive boards when not in use.

(DE) Angaben zur Maschine

Produktplakette	
1	Name und Anschrift des Unternehmens
2	Spannung / Frequenz
3	CE-Kennzeichnung
4	Schutzart
5	WEEE Logo
6	(Nutz-) Gewicht
7	Gerät Jahr/Woche Seriennummer



WEEE-Richtlinie

Einscheibenmaschine, Zubehör und Verpackung müssen getrennt entsorgt werden, um ein umweltfreundliches Recycling zu ermöglichen.

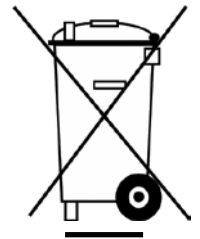
Für EU-Länder gilt:

Entsorgen Sie Einscheibenmaschine nicht im Hausmüll!

- gemäß EU-Richtlinie 2002/96/EC über die Entsorgung von Elektro- und Elektronikgeräten sowie deren Umsetzung in nationales Recht.

Einscheibenmaschine, die nicht mehr verwendet werden können, sind getrennt zu sammeln und zur umweltfreundlichen Entsorgung abzugeben.

In Deutschland sind das i.d.R. Sammelstellen beim örtlichen Entsorger.



PSA (Persönliche Schutzausrüstung) kann für bestimmte Arbeiten mit dem Gerät erforderlich sein.

Ohrschutz	Sicherheitsschuhe	Kopfschutz	Sicherheitshandschuhe	
Staub-/Allergieschutz	Augenschutz	Schutzkleidung	Warnjacke	
Hinweisschild „Achtung Rutschgefahr“				

ZUR ENTSCHEIDUNG, welche PSA zu tragen ist, sollte eine Risikoabschätzung vor Ort vorgenommen werden. (Änderungen vorbehalten)

Sicherheitskritische Komponenten:

Netzleitung
HO5V-F x 15M x 3 x 1.0 mm²



ORIGINALANLEITUNG VOR GEBRAUCH
AUFMERKSAM UND VOLLSTÄNDIG LESEN

Informationen für Einscheibenmaschine

COMPONENT	INTERVAL	INSPECT FOR
Mains Lead	DAILY	Scuffing, cracks, splits, conductors showing
Brushes	DAILY	Bristle damage, wear, drive collar wear



WARNUNG

Benutzer müssen ausführlich in den Gebrauch dieses Geräts eingewiesen werden.

Dieses Gerät muss von seiner Stromversorgung getrennt werden (der Netzstecker muss gezogen werden), während das Gerät gereinigt oder gewartet wird, wenn es zu einem Unfall gekommen ist, wenn Teile am Gerät ausgetauscht werden oder wenn das Gerät in einen anderen Verwendungsmodus umgeschaltet wird.

Dieses Gerät ist nicht für die Aufnahme von gefährlichem Staub geeignet.

Rotierende Bürsten oder Pads dürfen nicht mit elektrischen Leitungen in Berührung kommen.

Wie bei allen elektrischen Geräten ist während der Benutzung jederzeit Vorsicht und Aufmerksamkeit geboten. Darüber hinaus muss zur Gewährleistung eines sicheren Betriebs in regelmäßigen Abständen eine laufende und vorbeugende Wartung durchgeführt werden. Wenn Sie die Wartung nicht im nötigen Umfang durchführen, darin eingeschlossen das Verwenden von korrekten Ersatzteilen, kann die Sicherheit des Geräts beeinträchtigt werden, und der Hersteller kann weder die Verantwortung noch eine Haftung in dieser Hinsicht übernehmen.

Nennen Sie bei der Bestellung von Ersatzteilen immer die Modell- oder Seriennummer, die auf dem Leistungsschild angegeben ist.

Dieses Gerät ist nur für den Einsatz im Innenbereich ausgelegt.

Das Gerät darf in Außenbereichen oder unter feuchten Bedingungen weder eingesetzt noch abgestellt werden.

Das Gerät darf nicht von unerfahrenen, nicht berechtigten bzw. nicht entsprechend geschulten Personen bedient werden.

Verwenden Sie nur die Bürsten, die zusammen mit dem Gerät geliefert wurden bzw. die im Handbuch angegeben sind.

Durch die Verwendung anderer Bürsten kann die Sicherheit beeinträchtigt werden.

Für dieses Produkt ist ein umfassender Satz an Bürsten und weiteren Zubehörteilen erhältlich.

Verwenden Sie nur Bürsten oder Pads, die für den korrekten Betrieb des Geräts bei der speziellen durchzuführenden Aufgabe geeignet sind.

Es ist entscheidend, dass dieses Gerät richtig zusammengebaut und entsprechend den aktuell geltenden Sicherheitsvorschriften

bedient wird. Stellen Sie bei Verwendung des Geräts stets sicher, dass alle notwendigen Sicherheitsvorkehrungen umgesetzt wurden, um die Sicherheit des Bedieners sowie anderer, möglicherweise betroffener Personen zu gewährleisten.



VORSICHT

Lesen Sie das Handbuch gründlich durch, bevor Sie das Gerät einsetzen.

ANMERKUNG:

Dieses Produkt erfüllt die Anforderungen gemäß BS EN 60335-2-67

Dieses Gerät ist zusätzlich zu seiner Verwendbarkeit in privaten Haushalten auch für den gewerblichen Einsatz geeignet, beispielsweise in Hotels, Schulen, Krankenhäusern, Fabriken, Läden, Mietgeschäft und Büros.

Alle Chemikalien, Waschmittel und andere Flüssigkeiten sind mit Sorgfalt auszuwählen. Wenden Sie sich dazu an Ihren Anbieter.

ANMERKUNG: Diese Maschine darf nicht von Kindern oder Personen mit eingeschränkten physisch-motorischen oder geistigen Fähigkeiten oder von Personen mit mangelnder Erfahrung und Kenntnis bedient werden.



DO

- Stellen Sie sicher, dass nur entsprechend befähigte Personen das Gerät auspacken/zusammenbauen.
- Halten Sie das Gerät sauber.
- Halten Sie die Bürsten in einem guten Zustand.
- Ersetzen Sie abgenutzte oder beschädigte Teile unverzüglich.
- Überprüfen Sie das Netzkabel täglich auf Beschädigungen, wie z. B. Risse oder Alterungserscheinungen.
- Wenn Sie feststellen, dass das Kabel beschädigt ist, ersetzen Sie es, bevor Sie weiterarbeiten.
- Ersetzen Sie das Netzkabel nur durch das korrekte, von Numatic genehmigte Ersatzteil.
- Stellen Sie sicher, dass sich keine Hindernisse oder Personen im Arbeitsbereich befinden.
- Achten Sie darauf, dass der Arbeitsbereich gut beleuchtet ist.
- Wischen Sie den zu reinigenden Bereich vor.

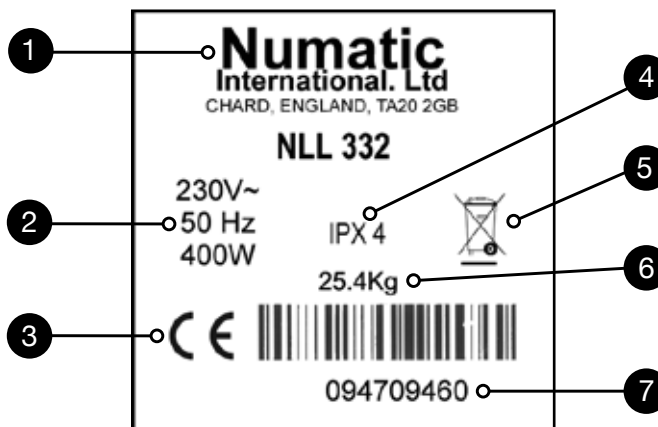


DON'T

- Verwenden Sie KEINE Dampf- oder Druckreiniger zum Reinigen des Geräts, und verwenden Sie das Gerät NICHT im Regen.
- Führen Sie KEINE Wartungs- oder Reinigungsarbeiten am Gerät durch, wenn der Netzstecker noch in der Steckdose steckt.
- Lassen Sie Reparaturarbeiten NICHT von unerfahrenen Personen durchführen.
Wenden Sie sich an das nächstgelegene Service-Center.
- Belasten Sie NICHT das Netzkabel, und versuchen Sie NICHT, den Netzstecker am Netzkabel herauszuziehen.
- Lassen Sie das Bürstendeck NICHT in der abgesenkten Position, wenn es nicht gebraucht wird.
- Gehen Sie davon aus, dass das Gerät NUR dann störungsfrei und zuverlässig betrieben werden kann, wenn es ordentlich gewartet wird.
- Fahren Sie mit dem Gerät im Einsatz NICHT über Strom führende Kabel.
Die Maschine nach Gebrauch nicht auf der Bürste oder dem Pad/Treibteller abstellen.

(FR) À propos de la machine

Plaque signalétique	
1	Nom et adresse de la société
2	Tension/Fréquence
3	Marquage CE
4	Indice de protection de pénétration
5	Logo-DEEE
6	Poids (prête à l'emploi)
7	Année/Semaine/Numéro de série de la machine



Législation WEEE (DEEE)

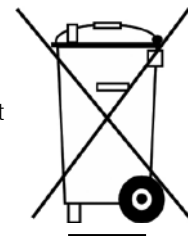
Monobrosse, ses accessoires et son emballage doivent être triés pour un recyclage écologique.

Pays de l'UE uniquement :

Ne jetez pas Monobrosse avec les ordures ménagères.

Selon la directive européenne 2002/96/CE relative aux déchets d'équipements électriques et électroniques (DEEE) et à sa transposition au droit national,

Monobrosse qui ne sont plus utilisables doivent faire l'objet d'une collecte sélective et être traités d'une manière respectueuse de l'environnement.



EPI (Equipement de protection individuelle) Il peut être nécessaire pour certaines opérations.

Protections sonores	Chaussures de sécurité	Casque de protection	Gants de sécurité	
Protection contre la poussière/les allergènes	Protection des yeux	Vêtements de protection	Gilet de haute visibilité	
			Panneau de signalisation au sol	

NOTE : Une évaluation des risques devra être menée pour définir les obligations d'utilisation des EPI. (sujet à modification sans préavis)

Composants critiques pour la sécurité

Câble d'alimentation
HO5V-F x 15M x 3 x 1.0 mm²



Veillez lire le manuel d'instruction avant d'utiliser l'appareil. Les utilisateurs doivent être correctement formés à l'utilisation de ces appareils.

Informations concernant Monobrosse



AVERTISSEMENT

Les opérateurs doivent recevoir des instructions appropriées sur l'utilisation de ces machines. Cette machine doit être débranchée de sa source d'alimentation (retirez la fiche secteur de la prise de courant) pendant le nettoyage ou l'entretien, ou en cas d'accident, ou pendant le remplacement de pièces ou la conversion de la machine pour changer de fonction. Cette machine n'est pas conçue pour le ramassage de poussières dangereuses.

Ne laissez pas de fil électrique entrer en contact avec les brosses ou disques

Comme pour tout équipement électrique, il convient d'être prudent et vigilant à tout instant lorsqu'on l'utilise, en plus de s'assurer que son entretien courant et préventif est bien effectué régulièrement pour qu'il reste en bon état de fonctionnement. Si l'entretien nécessaire n'est pas effectué et si l'on ne remplace pas les pièces à changer par des pièces à la bonne norme, l'équipement pourrait devenir dangereux et le fabricant ne pourra accepter aucune responsabilité à cet égard.

Lorsque vous commandez des pièces de rechange, indiquez toujours le numéro du modèle / numéro de série indiqué sur la plaque signalétique. Cette machine est réservée à un usage intérieur.

La machine ne doit pas être utilisée ni rangée à l'extérieur ou dans un environnement humide.

Ne laissez pas des opérateurs inexpérimentés, non autorisés ou sans formation appropriée utiliser la machine.

Utilisez uniquement les brosses fournies avec l'appareil ou celles qui sont spécifiées dans le mode d'emploi.

L'utilisation d'autres brosses peut nuire à la sécurité.

Une gamme complète de brosses et d'accessoires est disponible pour ce produit.

N'utilisez que des brosses ou des disques qui sont appropriés pour le fonctionnement correct de la machine pour la tâche spécifique effectuée.

Il est essentiel que cet équipement soit correctement monté et utilisé conformément aux normes de sécurité actuelles. Lors de l'utilisation de l'équipement, veillez toujours à ce que toutes les précautions nécessaires soient prises pour garantir la sécurité de l'opérateur et de toute autre personne qui pourrait être concernée.



MISE EN GARDE

Lisez le mode d'emploi avant d'utiliser l'appareil.

REMARQUE :

Ce produit est conforme aux exigences de la norme BS EN 60335 - 2-67

Cette machine est également adaptée à un usage commercial, par exemple pour les hôtels, les écoles, les hôpitaux, les usines, les magasins, sociétés de location et les bureaux à des fins autres que les besoins ménagers normaux.

Un soin particulier doit être pris dans le choix des produits chimiques, détergents et autres liquides. Consultez votre fournisseur.

Cet appareil n'est pas destiné à être utilisé par des personnes (y compris des enfants) avec des capacités physiques, sensorielles ou mentales réduites, ou manquant d'expérience et de connaissances, sauf si elles ont reçu des consignes ou des instructions quant à l'utilisation de l'appareil par une personne responsable de leur sécurité.



DO

- Veillez à ce que seules des personnes compétentes déballent/assemblent la machine.
- Maintenez votre machine propre.
- Maintenez vos brosses en bon état.
- Remplacez immédiatement toute pièce usée ou endommagée.
- Examinez régulièrement le câble d'alimentation pour voir s'il comporte des traces d'endommagement telles que des fissures ou un vieillissement. S'il est endommagé, remplacez-le avant toute nouvelle utilisation.
- Remplacez le câble d'alimentation uniquement avec la pièce de rechange correcte approuvée par Numatic.
- Assurez-vous que la zone de travail n'est pas encombrée et que personne ne passe par là.
- Assurez-vous que la zone de travail est bien éclairée.
- Balayez au préalable la zone à nettoyer.

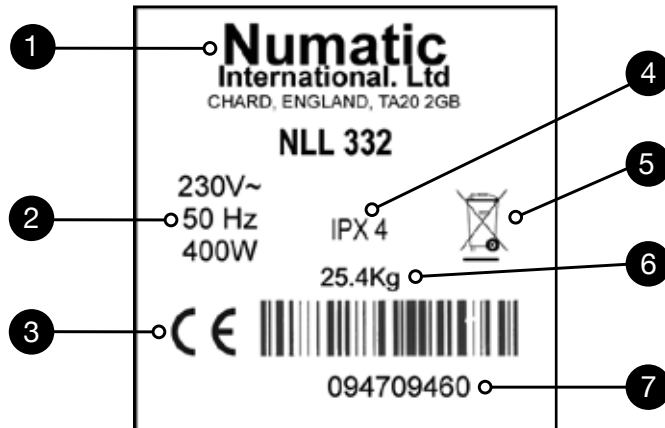


DON'T

- N'utilisez pas de nettoyeurs à vapeur ou de nettoyeurs haute pression pour nettoyer la machine et évitez toute utilisation sous la pluie.
- Ne procédez pas à l'entretien ou au nettoyage de la machine tant que celle-ci est branchée dans la prise de courant.
- Ne laissez pas des personnes inexpérimentées effectuer des réparations. Contactez votre centre de service le plus proche.
- N'exercez pas de traction excessive sur le câble, et ne débranchez jamais le câble en tirant dessus.
- Ne laissez pas le plateau de brosses dans la position abaissée lorsqu'il n'est pas utilisé.
- Ne négligez pas l'entretien de la machine si vous souhaitez qu'elle fonctionne de manière fiable et sans problème.
- Ne roulez pas avec la machine sur des câbles électriques pendant l'utilisation.
- Ne jamais entreposer ou laisser la machine à l'arrêt sur la brosse ou le plateau.

(NL) Informatie over de machine

Type Plaatje	
1	Fabrikant
2	Voltage Frequentie
3	CE keurmerk
4	IP-beschermingsklasse
5	WEEE Logo
6	Gewicht-Klaar voor gebruik
7	Jaar-week-serienummer



Eenschijf Machine, accessoires en verpakking dienen gesorterd te worden teneinde alle onderdelen milieuvriendelijk te weggooien

Geldt alleen voor EU landen

U mag Eenschijf Machine, volgens de Europese Richtlijn 2002/96/EN met betrekking tot het weggooien van elektronische apparatuur en zoals opgenomen in de Nederlandse wetgeving, niet met het huishoudelijk afval weggooien.

Eenschijf Machine die niet langer geschikt zijn voor gebruik moeten apart worden ingeleverd, zodat ze op een milieuvriendelijke manier kunnen worden verwerkt.



Persoonlijke bescherming die vereist kan zijn bij het uitvoeren van bepaalde werkzaamheden

Gehoorbescherming	Veiligheidsschoeisel	Veiligheidshelm	Veiligheidshandschoenen	
Adembescherming	Oogbescherming	Beschermende kleding	Reflecterende jas	Waarschuwbord

LET OP: Een risico-inventarisatie dient te worden uitgevoerd teneinde te bepalen welke bescherming moet worden gebruikt.

Veiligheidsgevoelige componenten

Aansluitsnoer
HO5V-F x 15M x 3 x 1.0 mm²



Originele gebruiksaanwijzing
Lezen voor gebruik

Informatie over Eenschijf Machine



WAARSCHUWING:

Gebruikers dienen goed geïnstrueerd te zijn voordat ze dit soort apparaat bedienen.
Deze machine dient van de stroombron te worden losgekoppeld (haal de stekker uit het stopcontact). Tijdens reiniging, onderhoud of reparatie van de machine, vervangen van onderdelen of het overschakelen naar een andere functie, dient de stroombron uitgeschakeld te zijn.
Deze machine mag niet worden gebruikt voor het opvegen van gevaarlijk stof.

Zorg ervoor dat het snoer niet in contact kan komen met draaiende borstels of pads

Zoals voor alle elektrische apparatuur dient tijdens gebruik steeds de nodige zorgvuldigheid in acht te worden genomen en moet regelmatig periodiek en preventief onderhoud worden uitgevoerd om de veiligheid van de machine te kunnen garanderen. Het niet uitvoeren van het nodige onderhoud of het vervangen van onderdelen door inferieure onderdelen, kan de veiligheid in gevaar brengen. De fabrikant kan hiervoor in geen geval aansprakelijk worden gesteld.

Vermeld bij het bestellen van reserveonderdelen steeds het op het kenplaatje vermelde modelnummer/serienummer.

Deze machine is uitsluitend voor gebruik binnen bestemd.

De machine mag niet buiten of in vochtige omgevingen worden gebruikt of opgeborgen.

De machine mag niet worden gebruikt door onervaren of onbevoegde bedieners die niet de nodige opleiding hebben gekregen.
Gebruik enkel borstels die bij de machine worden geleverd of borstels die uitdrukkelijk in de gebruikershandleiding staan vermeld.
Het gebruik van andere borstels kan de veiligheid in gevaar brengen.
Er is voor deze machine een volledig gamma borstels en accessoires verkrijgbaar.

Gebruik enkel borstels of pads die een goede werking van de machine en een correcte uitvoering van de betreffende taak garanderen.
Het is van het grootste belang dat deze machine correct wordt gemonteerd en bediend conform de geldende veiligheidsvoorschriften. Let er bij het gebruiken van deze machine steeds op dat alle nodige voorzorgsmaatregelen worden genomen om de veiligheid van de bediener en mogelijke omstaanders te garanderen.



MISE EN
GARDE

Lees de gebruikershandleiding alvorens deze machine in gebruik te nemen

OPMERKING:

Dit product voldoet aan de norm BS EN 60335 - 2-67

Deze machine is tevens geschikt voor zwaar gebruik, d.w.z. zwaarder dan huishoudelijk gebruik, zoals bijvoorbeeld in hotels, scholen, Verhuurbranche, ziekenhuizen, fabrieken, winkels en kantoren.

Let erop dat u steeds geschikte chemische producten, schoonmaakmiddelen en andere vloeistoffen gebruikt. Raadpleeg hiervoor uw leverancier.

Deze machine mag niet worden gebruikt door mensen (inclusief kinderen) met beperkte fysieke, sensoriele of mentale capaciteiten, of met een gebrek aan ervaring en kennis. Tenzij ze de nodige opleiding voor het gebruik van de machine hebben gekregen of onder toezicht staan van iemand die instaat voor hun veiligheid.



DO

- zorg ervoor dat de machine alleen door ervaren personen worden uitgepakt/gemonteerd.
- houd de machine schoon.
- houd de borstels in goede staat.
- vervang versleten of beschadigde onderdelen meteen.
- controleer de stroomkabel regelmatig op beschadigingen, zoals scheurtjes of slijtage. Vervang het snoer wanneer het is beschadigd, voordat u de machine opnieuw gaat gebruiken.
- Vervang de stroomkabel uitsluitend door het betreffende en door Numatic goedgekeurde vervangende onderdeel.
- zorg ervoor dat er zich geen obstakels en/of mensen in de werkzone bevinden.
- zorg ervoor dat de werkzone goed verlicht is.
- veeg de zone die u gaat schoonmaken vooraf schoon.



DON'T

- gebruik geen stoomreiniger of hogedrukspuit om de machine schoon te maken en gebruik de machine nooit in de regen.
- onderhoud of reinig de machine niet terwijl de stekker in het stopcontact steekt.
- laat nooit reparaties door onbevoegden uitvoeren. Neem daarvoor steeds contact op met het dichtstbijzijnde servicecentrum.
- zorg ervoor dat de kabel nooit strak wordt gespannen en haal de kabel nooit uit het stopcontact door eraan te trekken.
- laat de borstelplaat niet omlaag staan wanneer deze niet in gebruik is.
- verwacht niet dat de machine probleemloos zal werken wanneer deze niet correct wordt onderhouden.
- rijd tijdens bedrijf niet met de machine over de stroomkabel.
- De machine niet op de borstel, pad of aandrijfschijf laten rusten indien niet in gebruik.

Specifications, Technische Daten, Données Techniques, Bestek

Model (UK)	Motor	Speed	Brush	Pad	Range	Weight	Sound Pressure dB(A)@1.7M	HAV M/S ²	Dimensions
NLL 332 HLL 332	400W	200rpm	330mm	330mm	32m	18 kg	66.6	2.1	1145x540x330mm
NLL 415 HLL 415	400W	150rpm	400mm	360mm	32m	18.5 kg	63.1	1.0	1145x540x360mm

HAV = Hand Arm Vibration (uncertainty +/- 0.05ms²)

Modell (DE)	Motor	Drehzahl	Bürste	Pad	Arbeitsradius	(Nutz-) Gewicht	Schalleistungspegel dB(A)@1.7M	HAV M/S ²	Abmessungen
NLL 332 HLL 332	400W	200rpm	330mm	330mm	32m	18 kg	66.6	2.1	1145x540x330mm
NLL 415 HLL 415	400W	150rpm	400mm	360mm	32m	18.5 kg	63.1	1.0	1145x540x360mm

HAV = Hand-Arm-Vibrationsmessung (uncertainty +/- 0.05ms²)

Model (FR)	Moteur	Vitesse	Brosse	Disque	Rayon de travail	Poids (prête à l'emploi)	Joint de séparateur dB(A)@1.7M	HAV M/S ²	Dimensions
NLL 332 HLL 332	400W	200rpm	330mm	330mm	32m	18 kg	66.6	2.1	1145x540x330mm
NLL 415 HLL 415	400W	150rpm	400mm	360mm	32m	18.5 kg	63.1	1.0	1145x540x360mm

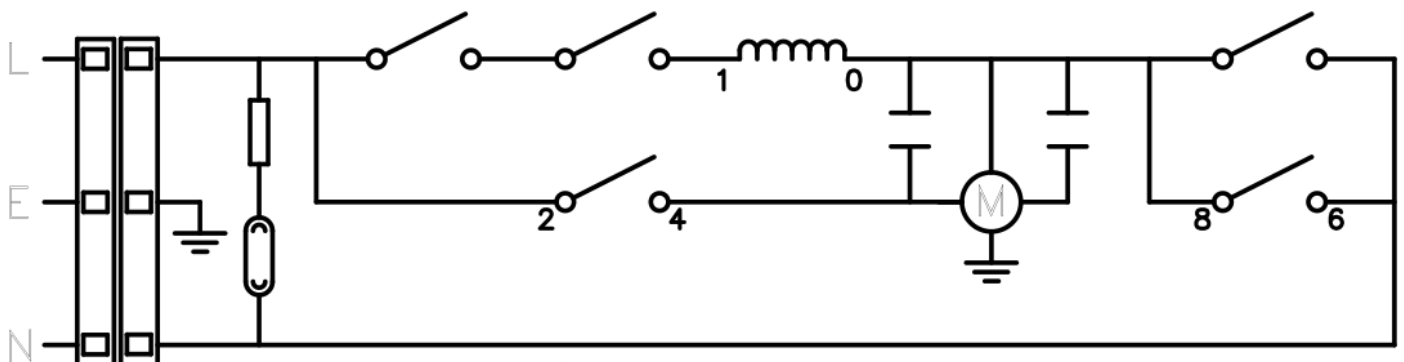
HAV = Mesure des vibrations main-bras (uncertainty +/- 0.05ms²)

Model (NL)	Motor	Toeren	Borstel	Pad	Bereik	Gewicht-Klaar voor gebruik	Scheiderpakking dB(A)@1.7M	HAV M/S ²	Afmetingen
NLL 332 HLL 332	400W	200rpm	330mm	330mm	32m	18 kg	66.6	2.1	1145x540x330mm
NLL 415 HLL 415	400W	150rpm	400mm	360mm	32m	18.5 kg	63.1	1.0	1145x540x360mm

HAV = Meting trillingen handen/armen (uncertainty +/- 0.05ms²)

Schematic Diagram

HLL 332, NLL 332 HLL 415, NLL 415



Spare Parts, Ersatzteile, Pièces de rechange, Reserveonderdelen

LoLine HLL & NLL 332 Accessories - 330mm

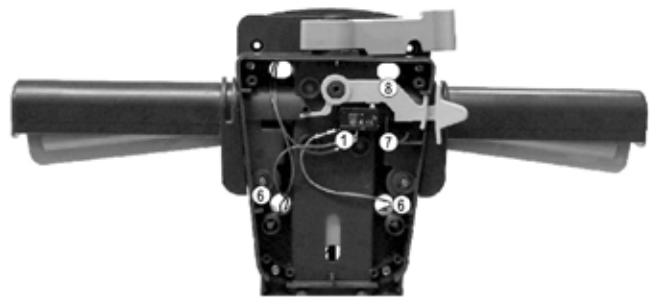
	UK	DE	FR	NL
606104	330mm Union Mix Polish Brush	330mm Schrubbürste	330mm Brosse	330mm Borstel
606556	330mm Nyloscrub Brush	330mm Nylon Schrubbürste	330mm Brosse douce Nylon	330mm Nyloscrub Shamponeerborstel
606033	330mm Polyscrub Brush	330mm PPN Schrubbürste	330mm Brosse verte PPE	330mm PolyScrub Schrobborstel
606111	330mm Nuloc Pad Drive Board	330mm Nuloc Treibteller	330mm Plateau support Disque	330mm Nuloc aandrijfschijf









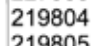
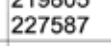

LoLine HLL & NLL 415 Accessories - 400mm

606102	400mm Union Mix Polish Brush	400mm Schrubbürste	400mm Brosse	400mm Borstel
606108	400mm Nyloscrub Brush	400mm Nylon Schrubbürste	400mm Brosse douce Nylon	400mm Nyloscrub Shamponeerborstel
606105	400mm Polyscrub Brush	400mm PPN Schrubbürste	400mm Brosse verte PPE	400mm PolyScrub Schrobborstel
606112	360mm Nuloc Pad Drive Board	360mm Nuloc Treibteller	360mm Plateau support Disque	360mm Nuloc aandrijfschijf









Notes










NLL 332 / NLL 415 Floorcare Accessories



Part No.	Description.	Part No.	Description.
 1. 229483	SNAP ACTION SWITCH	 5. 227581	TRIGGER MOULDING
 2. 227586	RH OPERATING LEVER	 6. 219803	TRIGGER SPRING
 3. 227585	LH OPERATING LEVER	 7. 227584	SWITCH LEVER
 4. 227580	HANDLE MOULDING	 8. 227583	ADJUSTMENT LEVER
 219804	SWITCH SPRING		
 219805	4MM SPIREFIX		
 227587	CENTRE SWITCH MOULDING		



 1. 229081	HANDLE CASTING	 7. 229030	ANTI VIBRATION PAD
 2. 229482	ADJUSTMENT GEAR (DUAL SETTING)	 6. 229484	HANDLE LOCKING ROD
 3. 229073	GEAR LOCKING PIN	 (NOT SHOWN)	227582 HANDLE END PLUG
 4. 229138	GEAR LOCKING SPRING		
 5. 429096	HANDLE PAINTED		

 206575	230V DC RELAY	 8. 236071	15.0MT x1.0MMx 3CORE CABLE (UK).
 205285	10 uf MOTOR RUN CAPACITOR	 236099	15.0MT x1.0MMx 3CORE CABLE (EURO).
 229454	HANDLE SWITCH	 219345	EXTERNAL CIRCLIP
		 219891	WAVE WASHER
		 329112	GREY WHEEL
		 206723	AXLE

Signed

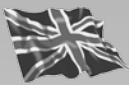
Distributed by:

Edgar Edmondson Pty Ltd

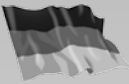
Head Office
PO Box 198
Marrickville
NSW 1475
AUSTRALIA

Delivery and Shipping Address
18 Garden St
Marrickville
NSW 2204
AUSTRALIA

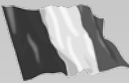
Office Number: 1800 BUY MOP
Fax Number: +61 (0)2 9519 9223
E-Mail: orders@edmondson.net.au
ABN: 27 000 450 144



Numatic International Limited.
Chard, Somerset TA20 2GB ENGLAND
Tel.: 01460 68600 www.numatic.co.uk



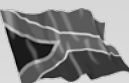
Numatic International GmbH. Fränkische Straße 15–19
D-30455 Hannover, DEUTSCHLAND
Tel.: 05 11 98 42 16 0 www.numatic.de



Numatic International SAS. 13 / 17 rue du Valengelier
77500 CHELLES, FRANCE
Tel: 01 64 72 61 61 www.numatic.fr



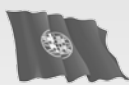
BeNeLux Distribution, Numatic International BV
Postbus 101, 2400 AC Alphen aan den Rijn, NEDERLAND
Tel: 0172 467 999 www.numatic.nl



Numatic International (Pty.) Ltd.
16th & Pharmaceutical Roads, Midrand, Gauteng, SOUTH AFRICA 1685
Tel: 0861 686 284 www.numatic.co.za



Numatic International Schweiz AG.
Sihlbruggstrasse 142, 6340 Baar. SCHWEIZ
Tel: 0041 (0) 41 76 80 76 - 0 www.numatic.ch



Numatic International ULDA. Centro de Negócios da Maia,
Rua Albino José Domingues, 581, 4470 – 034 Maia PORTUGAL
Tel: +351 220 047 700 www.numatic.pt

This Product has been comprehensively inspected and checked during every stage of its manufacture, including an in-depth electrical safety and functionality test.

Specification subject to change without prior notice
www.numatic.co.uk © Numatic International Limited

233553 10/17 (A10)